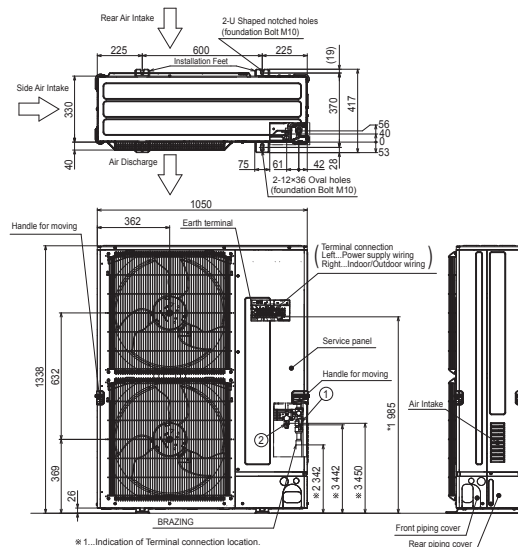


# Productfiche

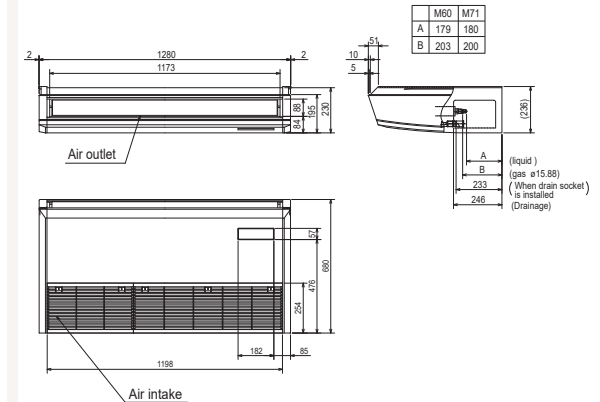
## PUZ-ZM250YKA2 | MSDT-111R3 | 3 x PCA-M71KA2



Buitenunit		PUZ-ZM250YKA2		
Binnenunit		3 x PCA-M71KA2		
Set	Koeling	Nominale capaciteit	kW 22,0 (11,2~28,0)	
		Opgenomen vermogen	kW 8,05	
		SEER of $\eta_{s,c}$   Seizoensenergieklasse	282,0%   -	
		Jaarlijks energieverbruik	kWh -	
		Nominale capaciteit	kW 27,0 (12,5~31,5)	
Set	Verwarming	Opgenomen vermogen	kW 7,82	
		SCOP of $\eta_{s,h}$   Seizoensenergieklasse	172,2%   -	
		Jaarlijks energieverbruik	kWh -	
		Capaciteit bij -10°C	kW 16,5 (7,6~19,2)	
		Afmetingen (B x D x H)	mm 1050 x 330 x 1338	
Specificaties	Koeling	Gewicht	kg 138,0	
		Geluidsvermogen	dB(A) 77	
	Koeling	Geluidsdruk	dB(A) 59	
		Luchtvolume	m <sup>3</sup> /u 8.400	
		Toepassingsgebied	°C -15~46	
	Verwarming	Geluidsdruk	dB(A) 62	
		Luchtvolume	m <sup>3</sup> /u 8.400	
		Toepassingsgebied	°C -20~+21	
	Buitenunit	Koeltechnische gegevens	Diameter vloeistof- & gasleiding	" 1/2 - 1 1/8
			Maximale leidinglengte	m 100
Maximaal hoogteverschil			m 30	
Koelmiddel			R32	
Hoeveelheid koelmiddel			kg 6,8	
CO <sub>2</sub> -equivalent			ton 4,590	
Koelmiddelvoorzijning voor			m 30	
Navulhoeveelheid koelmiddel			g/m 40	
Maximale koelmiddelvulling			kg 9,2	
CO <sub>2</sub> -equivalent bij max. koelmiddelvulling			ton 6,210	
Elektrische gegevens	Voedingsspanning	V;f;Hz 400;3+N;50		
	Voedingskabel	mm <sup>2</sup> 5G 6		
	Afzekering	A 32		
Binnenunit	Specificaties	Afmetingen (B x D x H)	mm 1280 x 680 x 230	
		Gewicht	kg 32,0	
		Koeling	Geluidsvermogen	dB(A) 62
			Geluidsdruk	dB(A) 35-37-39-41
		Verwarming	Luchtvolume	m <sup>3</sup> /u 960-1020-1080-1200
			Geluidsdruk	dB(A) 35-37-39-41
		Verwarming	Luchtvolume	m <sup>3</sup> /u 960-1020-1080-1200
			Beschikbare statische druk	Pa 0
		Specificaties rooster	Afmetingen (B x D x H)	mm -
			Gewicht	kg -
Voedingsspanning	V;f;Hz Via de buitenunit			
Elektrische gegevens	Voedingskabel	mm <sup>2</sup> -		
	Afzekering	A -		
	Communicatiekabel	mm <sup>2</sup> 4G 2,5		



\*1. Indication of Terminal connection location.  
 \*2. Refrigerant GAS PIPE connection (BRAZING) O.D.ø25.4.  
 \*3. Indication of STOP VALVE connection location.

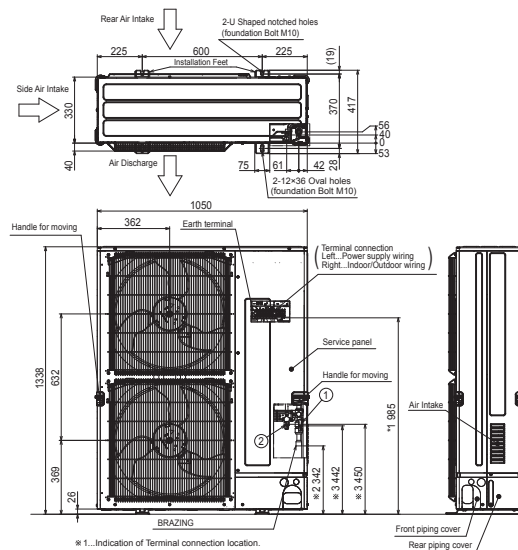


# Fiche produit

## PUZ-ZM250YKA2 | MSDT-111R3 | 3 x PCA-M71KA2



Unité extérieure		PUZ-ZM250YKA2		
Unité intérieure		3 x PCA-M71KA2		
Set	Froid	Capacité nominale	kW 22,0 (11,2~28,0)	
		Puissance absorbée	kW 8,05	
		SEER ou $\eta_{s,c}$   Classe énergétique saisonnier	282,0%   -	
		Consommation annuelle d'énergie	kWh -	
		Capacité nominale	kW 27,0 (12,5~31,5)	
Set	Chauffage	Puissance absorbée	kW 7,82	
		SCOP ou $\eta_{s,h}$   Classe énergétique saisonnier	172,2%   -	
		Consommation annuelle d'énergie	kWh -	
		Puissance à -10°C	kW 16,5 (7,6~19,2)	
		Dimensions (L x P x H)	mm 1050 x 330 x 1338	
Spécifications	Poids	kg 138,0		
		Puissance acoustique	dB(A) 77	
	Froid	Pression acoustique	dB(A) 59	
		Débit d'air	m³/h 8.400	
		Plage de fonctionnement	°C -15~46	
	Chauffage	Pression acoustique	dB(A) 62	
		Débit d'air	m³/h 8.400	
		Plage de fonctionnement	°C -20~+21	
	Données frigorifiques	Diamètre conduite liquide & gaz		" 1/2 - 1 1/8
		Longueur maximale		m 100
Dénivellation maximale		m 30		
Type de fluide frigorigène		R32		
Précharge de fluide frigorigène		kg 6,8		
Équivalent CO <sub>2</sub>		tonnes 4,590		
Précharge de fluide frigorigène pour		m 30		
Volume de mise à niveau du fluide frigorigène		g/m 40		
Charge de fluide frigorigène maximale		kg 9,2		
Équivalent CO <sub>2</sub> en charge maximale		tonnes 6,210		
Données électriques	Alimentation électrique		V;ph;Hz 400;3+N;50	
	Câble d'alimentation		mm² 5G 6	
	Taille de fusible recommandée		A 32	
	Dimensions (L x P x H)		mm 1280 x 680 x 230	
Spécifications	Poids	kg 32,0		
		Puissance acoustique	dB(A) 62	
	Froid	Pression acoustique	dB(A) 35-37-39-41	
		Débit d'air	m³/h 960-1020-1080-1200	
	Chauffage	Pression acoustique	dB(A) 35-37-39-41	
		Débit d'air	m³/h 960-1020-1080-1200	
	Pression statique disponible		Pa 0	
	Spécifications grille	Dimensions (L x P x H)		mm -
		Poids		kg -
	Données électriques	Alimentation électrique		V;ph;Hz Via l'unité extérieure
Câble d'alimentation		mm² -		
Taille de fusible recommandée		A -		
Câble de communication		mm² 4G 2,5		



※1. Indication of Terminal connection location.  
 ※2. Refrigerant GAS PIPE connection (BRAZING) O.D.ø25.4.  
 ※3. Indication of STOP VALVE connection location.

